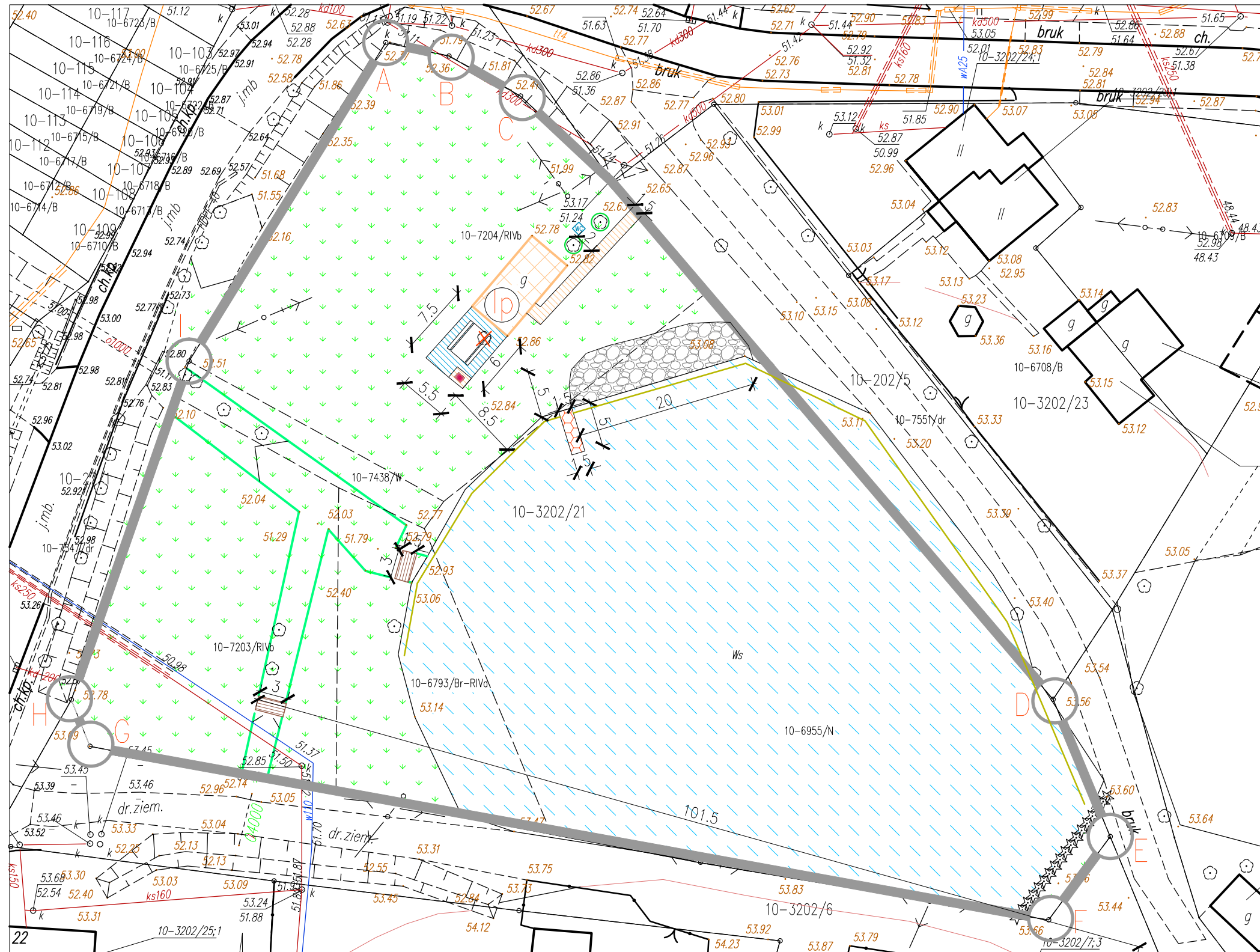





PROJEKT ZAGOSPODAROWANIA TERENU
RENOWACJA ZBIORNIKA MAŁEJ RETENCJI w SŁOBITACH
 działka nr 3202/21 oraz częściowo działki nr 3202/5, 3202/6, 320/10
 obręb Słobity, gmina Wilczeta



- LEGENDA** skala 1:500
- ISTNIEJĄCY BUDYNEK
 - GRANICA DZIAŁKI NR 3202/21
 - RÓW MELIORACYJNY
 - ISTNIEJĄCY CHODNIK Z POLBRUKU
 - WODA
 - ZIELEŃ NISKA
 - WYŁOŻENIE BRZEGU KAMIENIEM 20x5m
 - PROJEKTOWANY POMOST 5x1.5 m
 - PROJEKTOWANE FASZYNOWANIE
 - PROJEKTOWANA KLADKA 3x1.5 m
 - GRILL OGRODOWY
 - STÓL 4x2m
 - PROJEKTOWANE UTWARDZENIE W POLBRUKU
 - DRZEWO WYCIĘTE
 - POSADADOWIENIE DRZEW
 - TOI-TOI

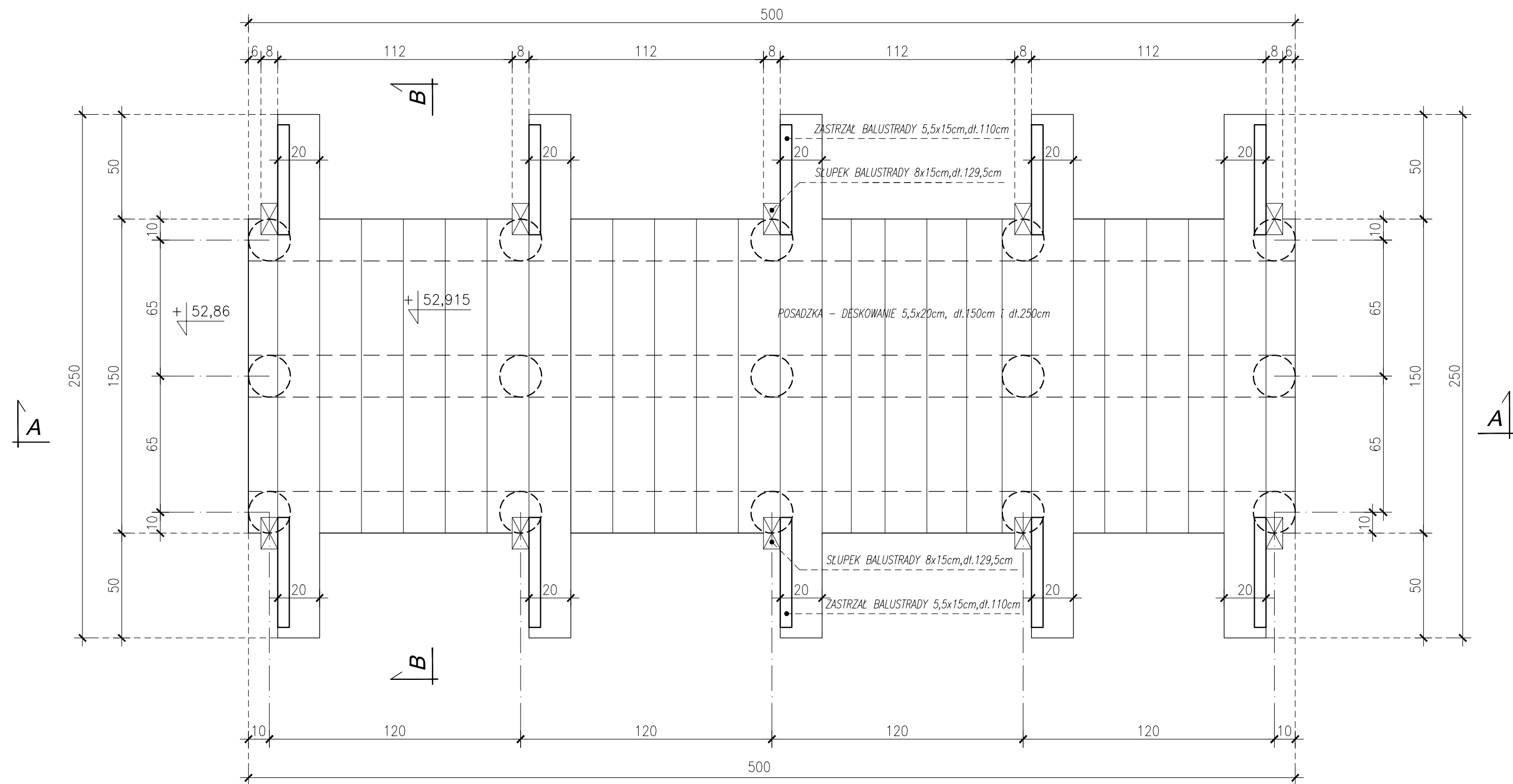
RYСУNKI POGLĄDOWE	PRZEDMIOT
	KLADKA NAD RÓWEM MELIORACYJNYM wymiary: 300x150cm. materiał: zaimpregnowane drewno sosnowe
	GRILL OGRODOWY wymiary w przybliżeniu: 100x60x195cm materiał konstrukcji: beton typ paliwa: węgiel
	POMOST wymiary: 500x150cm materiał: zaimpregnowane drewno sosnowe

"Oświadczam, że przedmiotowa mapa jest zgodna z oryginalną mapą do celów projektowych."

PROJEKT ZAGOSPODAROWANIA TERENU

skala 1:500

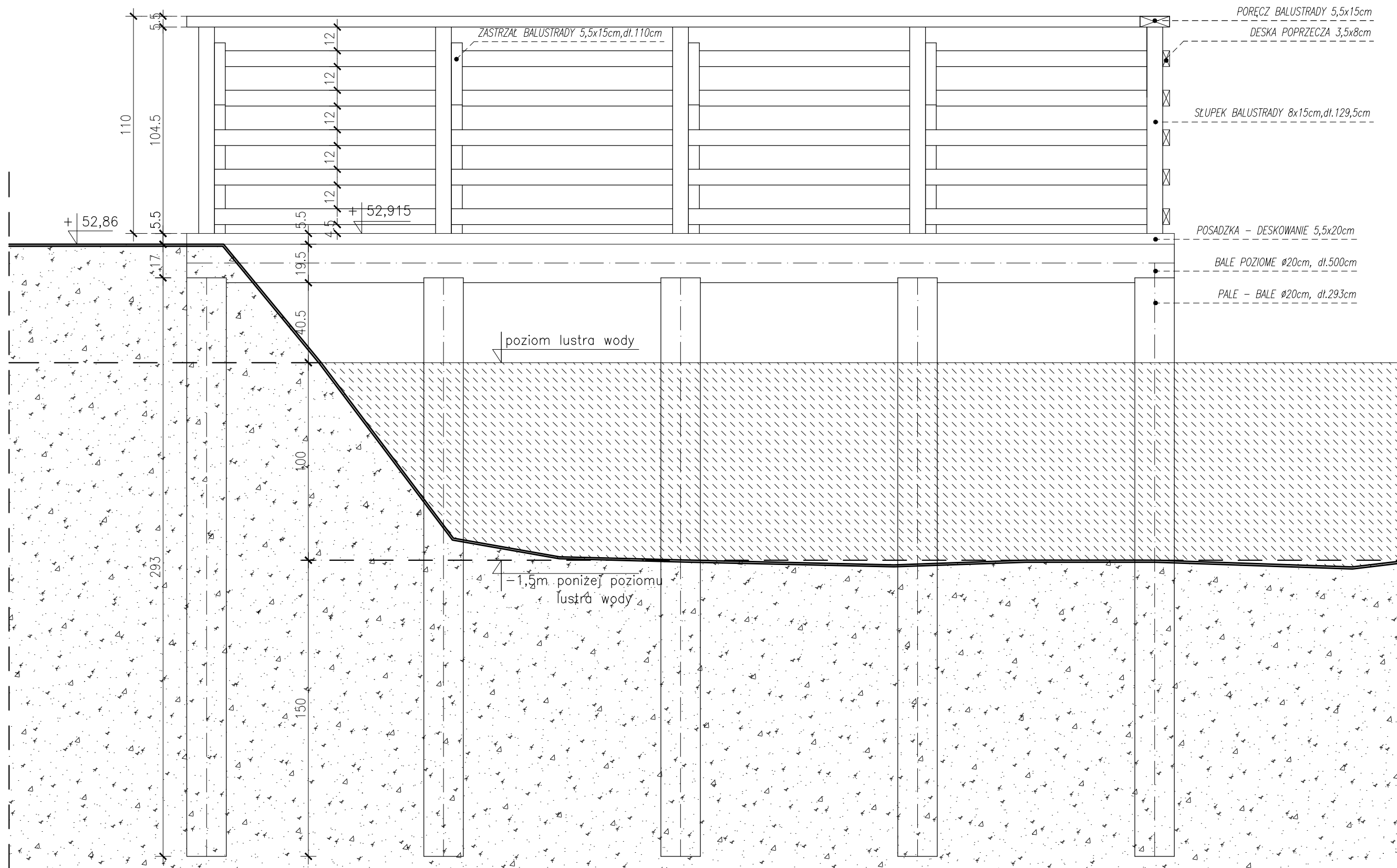
PRACOWNIA PROJEKTOWA ARCHITEKTURY I BUDOWNICTWA "ATLANT" - JAN KOPERKIEWICZ 82-300 ELBLĄG, UL. PRUSA 3B/6 tel.(55) 235-47-25, kom.501-41-55-42, e-mail: jankoperkiewicz@wp.pl		Branża: ARCHITEKTURA Faza : projekt techniczny	
RENOWACJA ZBIORNIKA małej retencji w Słobitach Działka nr 3202/21 oraz częściowo działki nr 202/5, 3202/6, 362/10, obręb Słobity, gm. Wilczeta			
Inwestor: Gmina Wilczeta, Wilczeta 84, 14-405 Wilczeta			
Funkcja	Imię i Nazwisko	Nr upr.	Podpis
Autor:	mgr inż.arch. Jan Koperkiewicz	101.01.OL.838/88.K	
Opracowanie:	mgr Agata Nowak		
Nr umowy:	czerwiec 2020 r.	Nr rysunku:	1



RZUT POMOSTU

skala 1:20

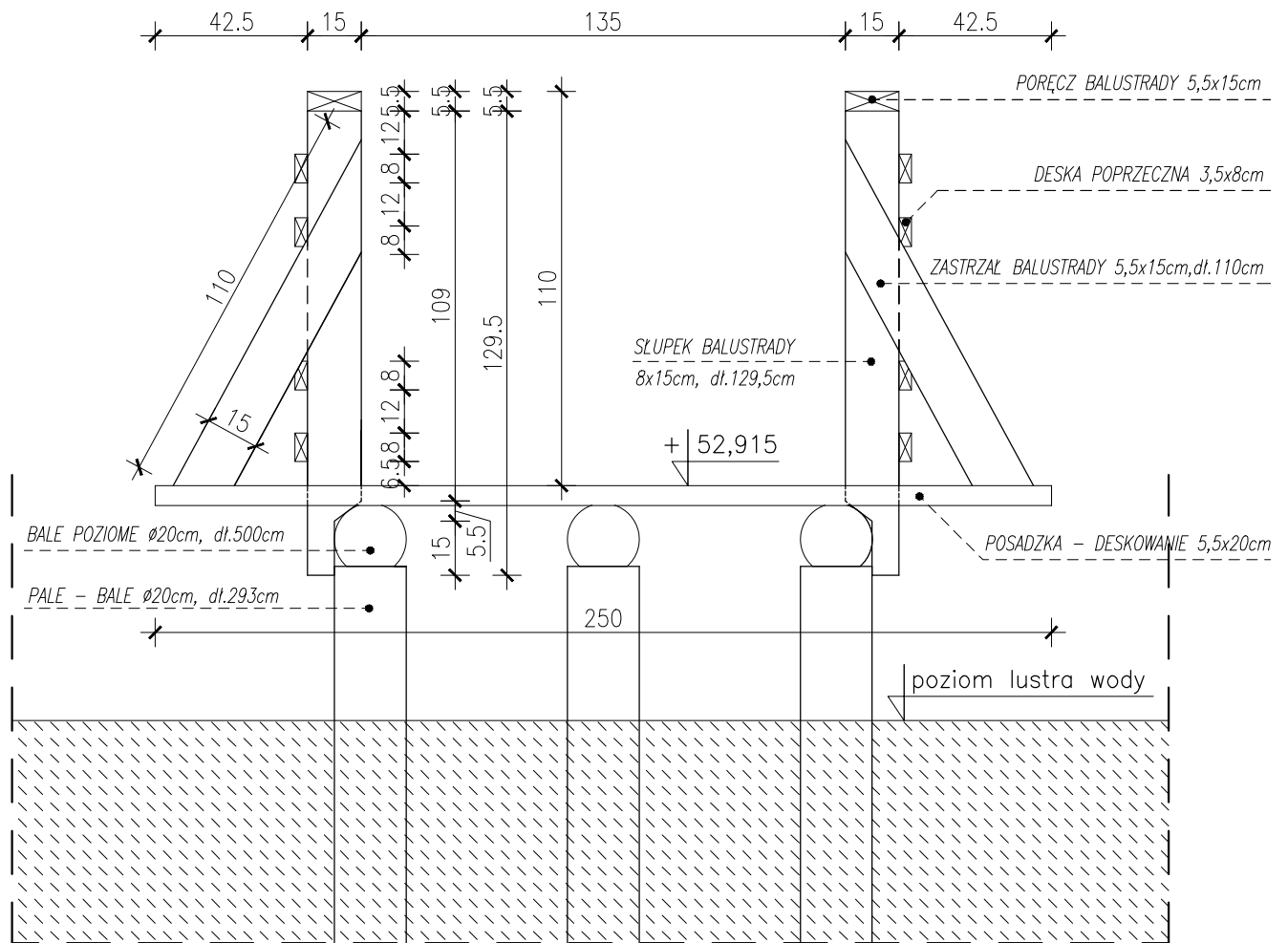
PRACOWNIA PROJEKTOWA ARCHITEKTURY I BUDOWNICTWA "ATLANT" - JAN KOPERKIEWICZ 82-300 ELBLĄG, UL. PRUSA 3B/6 tel.(55) 235-47-25, kom.501-41-55-42, e-mail: jankoperkiewicz@wp.pl		Branża: ARCHITEKTURA Faza : projekt techniczny	
RENOWACJA ZBIORNIKA małej retencji w Słobitach Działka nr 3202/21 oraz częściowo działki nr 202/5, 3202/6, 362/10, obręb Słobity, gm. Wilczęta		Inwestor: Gmina Wilczęta, Wilczęta 84, 14-405 Wilczęta	
Funkcja	Imię i Nazwisko	Nr upr.	Podpis
Autor:	mgr inż.arch. Jan Koperkiewicz	101.01.OL- 838/88.K	
Opracowanie:	mgr Agata Nowak		
Skala 1:20	Nr umowy: czerwiec 2020 r.	Nr rysunku: 2	



PRZEKRÓJ A-A

skala 1:20

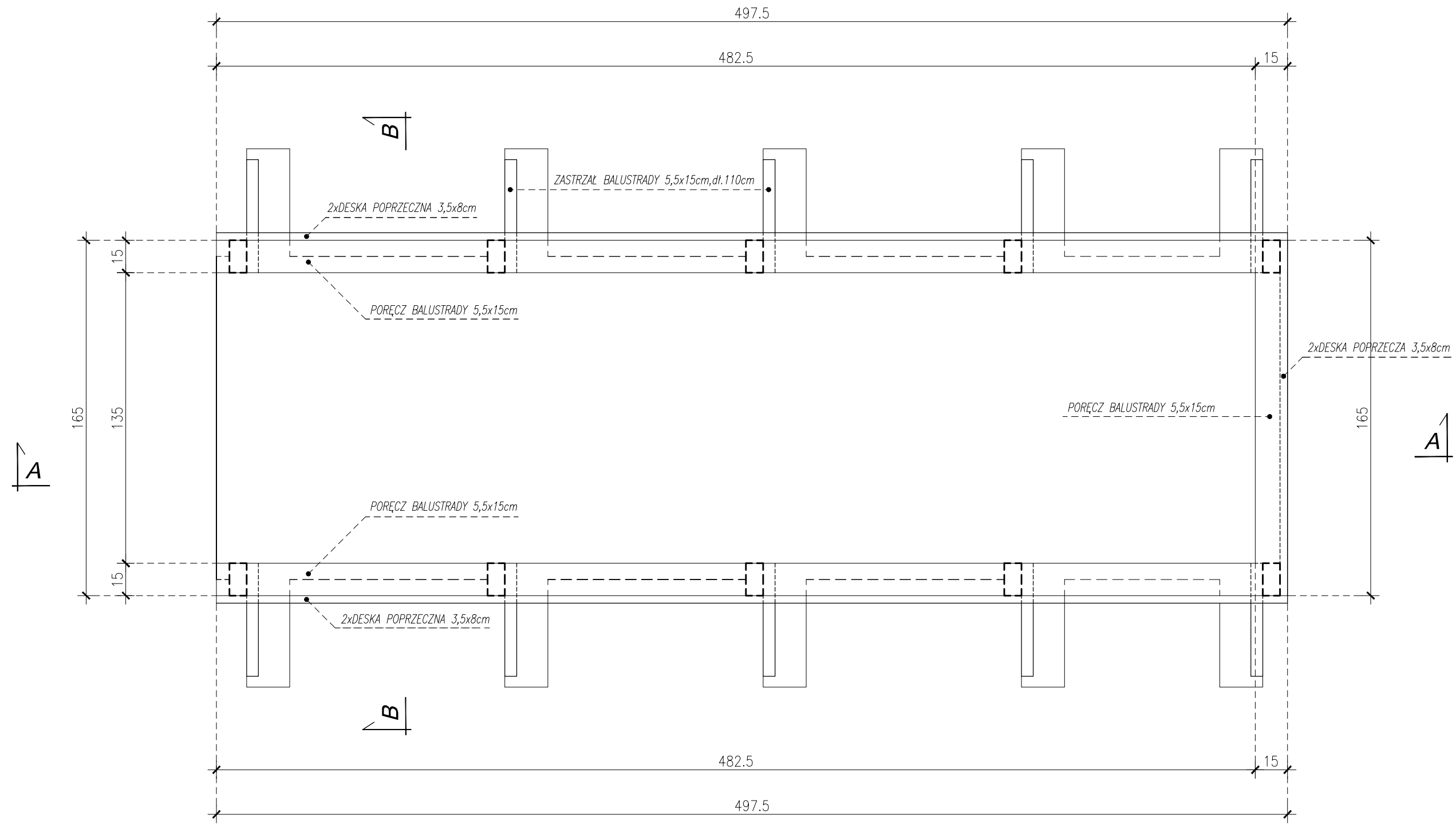
PRACOWNIA PROJEKTOWA ARCHITEKTURY I BUDOWNICTWA "ATLANT" - JAN KOPERKIEWICZ 82-300 ELBLĄG, UL. PRUSA 3B/6 tel.(55) 235-47-25, kom.501-41-55-42, e-mail: jankoperkiewicz@wp.pl		Branża: ARCHITEKTURA Faza : projekt techniczny	
RENOWACJA ZBIORNIKA małej retencji w Słobitach Działka nr 3202/21 oraz częściowo działki nr 202/5, 3202/6, 362/10, obręb Słobity, gm. Wilczęta		Inwestor: Gmina Wilczęta, Wilczęta 84, 14-405 Wilczęta	
Funkcja	Imię i Nazwisko	Nr upr.	Podpis
Autor:	mgr inż.arch. Jan Koperkiewicz	101.01.OL 838/88/K	
Opracowanie:	mgr Agata Nowak		
Skala 1:20	Nr umowy:	czerwiec 2020 r.	Nr rysunku: 3



PRZEKRÓJ B-B

skala 1:20

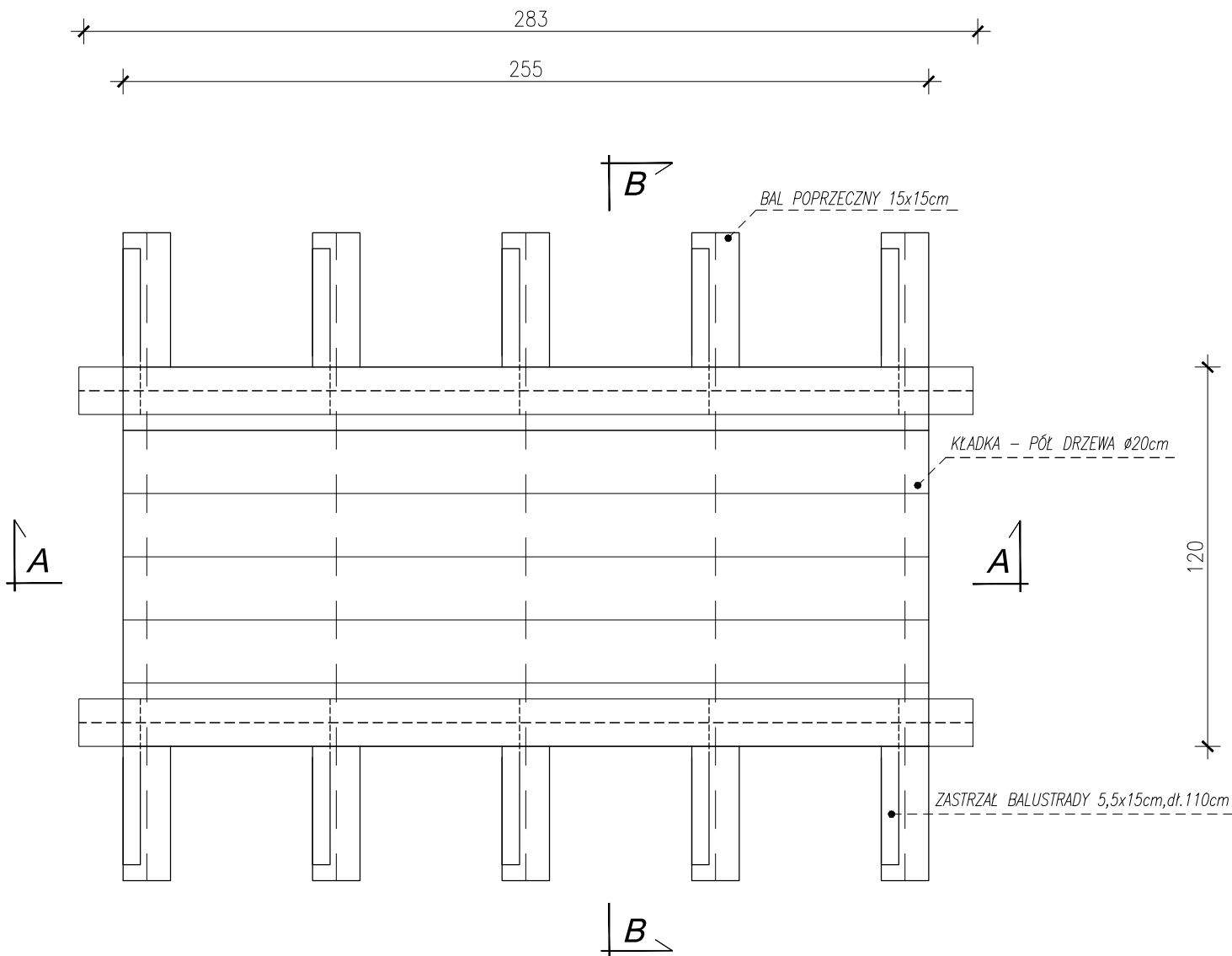
PRACOWNIA PROJEKTOWA ARCHITEKTURY I BUDOWNICTWA "ATLANT" - JAN KOPERKIEWICZ 82-300 ELBLĄG, UL. PRUSA 3B/6 tel.(55) 235-47-25, kom.501-41-55-42, e-mail: jankoperkiewicz@wp.pl		Branża: ARCHITEKTURA Faza : projekt techniczny	
RENOWACJA ZBIORNIKA małej retencji w Słobitach Działka nr 3202/21 oraz częściowo działki nr 202/5, 3202/6, 362/10, obręb Słobity, gm. Wilczęta	Inwestor: Gmina Wilczęta, Wilczęta 84, 14-405 Wilczęta		
	Funkcja	Imię i Nazwisko	Nr upr.
	Autor:	mgr inż.arch. Jan Koperkiewicz	101/01/OL 838/88/K
	Opracowanie:	mgr Agata Nowak	
	Nr umowy:	czerwiec 2020 r.	Nr rysunku:
Skala 1:20			4



RZUT BALUSTRADY

skala 1:20

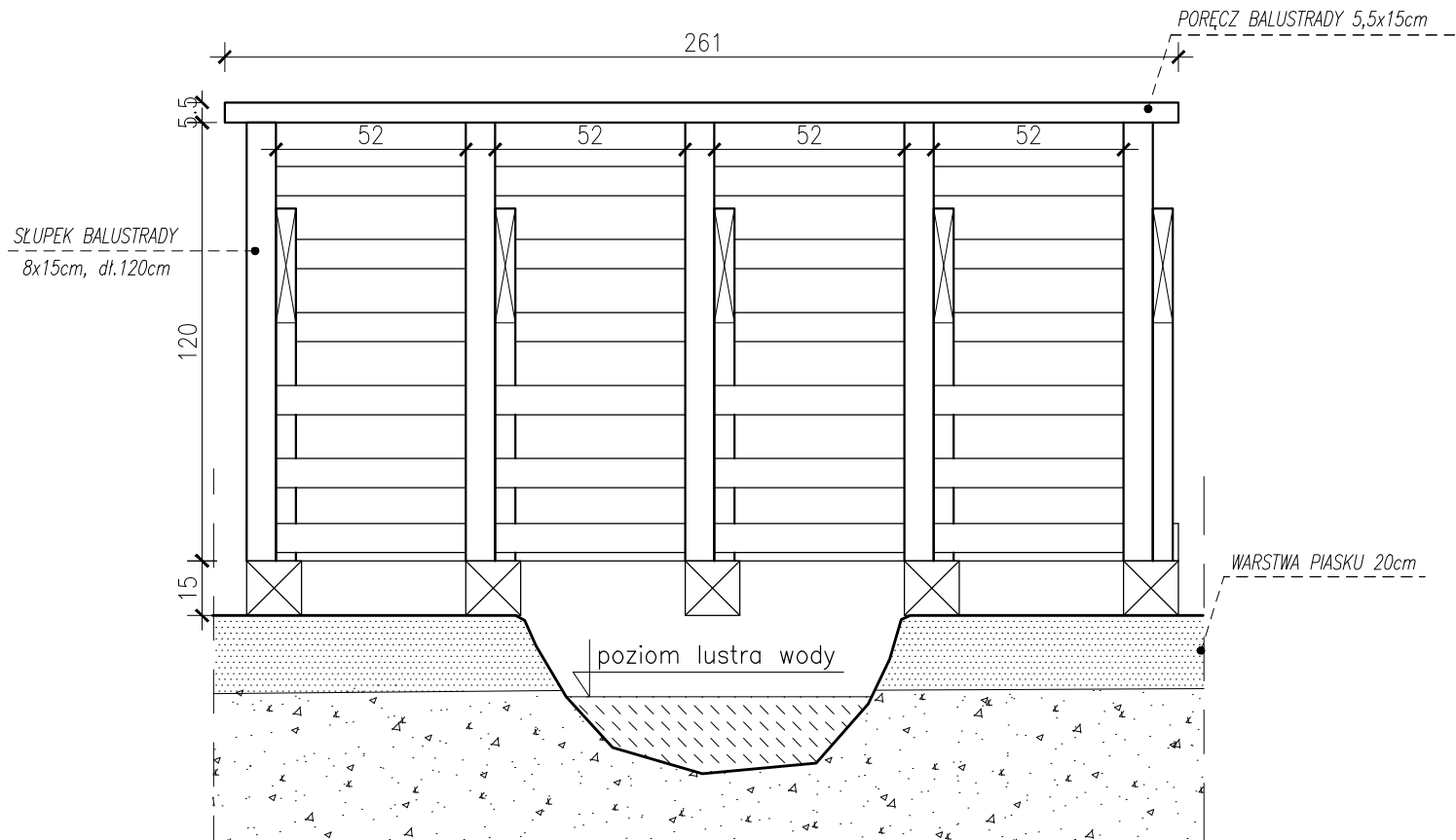
PRACOWNIA PROJEKTOWA ARCHITEKTURY I BUDOWNICTWA "ATLANT" - JAN KOPERKIEWICZ 82-300 ELBLĄG, UL. PRUSA 3B/6 tel.(55) 235-47-25, kom.501-41-55-42, e-mail: jankoperkiewicz@wp.pl		Branża: ARCHITEKTURA Faza : projekt techniczny	
RENOWACJA ZBIORNIKA małej retencji w Słobitach Działka nr 3202/21 oraz częściowo działki nr 202/5, 3202/6, 362/10, obręb Słobity, gm. Wilczęta		Inwestor: Gmina Wilczęta, Wilczęta 84, 14-405 Wilczęta	
Funkcja	Imię i Nazwisko	Nr upr.	Podpis
Autor:	mgr inż.arch. Jan Koperkiewicz	101.01.OL 838/88.K	
Opracowanie:	mgr Agata Nowak		
Skala 1:20	Nr umowy:	czerwiec 2020 r.	Nr rysunku: 5



RZUT KŁADKI

skala 1:20

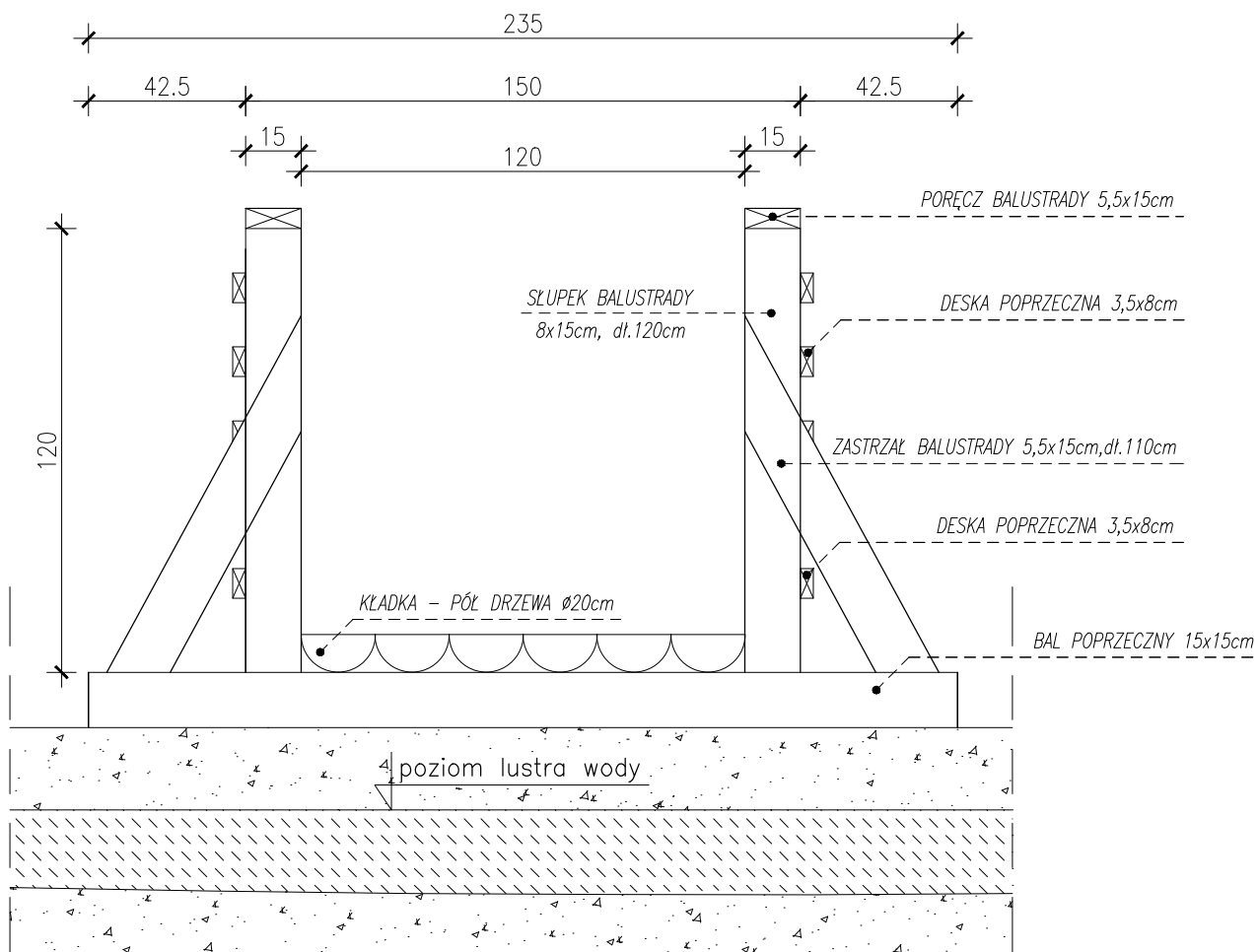
PRACOWNIA PROJEKTOWA ARCHITEKTURY I BUDOWNICTWA "ATLANT" - JAN KOPERKIEWICZ 82-300 ELBLĄG, UL. PRUSA 3B/6 tel.(55) 235-47-25, kom.501-41-55-42, e-mail: jankoperkiewicz@wp.pl		Branża: ARCHITEKTURA Faza : projekt techniczny		
RENOWACJA ZBIORNIKA małej retencji w Słobitach Działka nr 3202/21 oraz częściowo działki nr 202/5, 3202/6, 362/10, obręb Słobity, gm. Wilczęta RZUT KŁADKI	Inwestor: Gmina Wilczęta, Wilczęta 84, 14-405 Wilczęta			
	Funkcja	Imię i Nazwisko	Nr upr.	Podpis
	Autor:	mgr inż.arch. Jan Koperkiewicz	101/01/OL 838/88/K	
	Opracowanie:	mgr Agata Nowak		
	Nr umowy:	czerwiec 2020 r.	Nr rysunku:	6
Skala	1:20			



PRZEKRÓJ A-A

skala 1:20

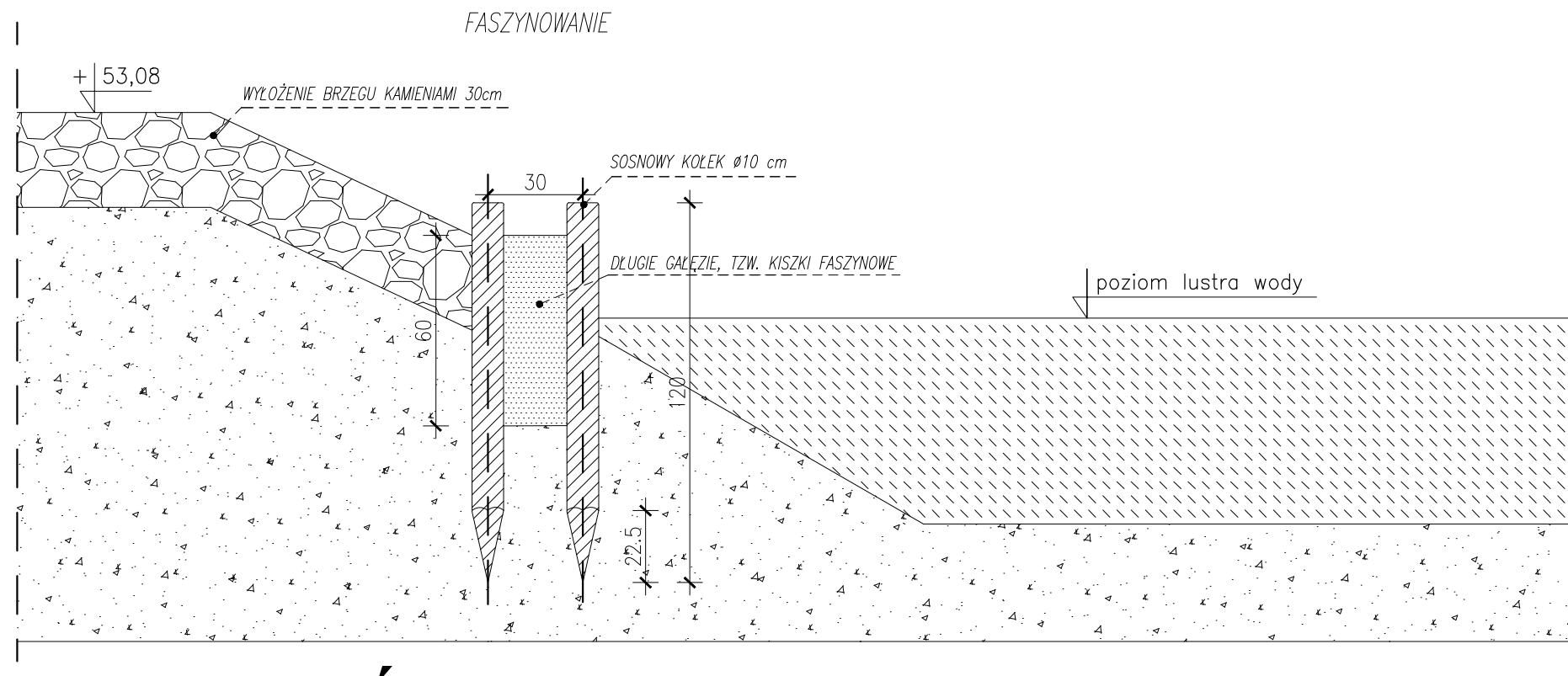
PRACOWNIA PROJEKTOWA ARCHITEKTURY I BUDOWNICTWA "ATLANT" - JAN KOPERKIEWICZ 82-300 ELBLĄG, UL.PRUSA 3B/6 tel.(55) 235-47-25, kom.501-41-55-42, e-mail: jankoperkiewicz@wp.pl		Branża: ARCHITEKTURA Faza : projekt techniczny	
RENOWACJA ZBIORNIKA małej retencji w Słobitach Działka nr 3202/21 oraz częściowo działki nr 202/5, 3202/6, 362/10, obręb Słobity, gm. Wilczęta	Inwestor: Gmina Wilczęta, Wilczęta 84, 14-405 Wilczęta		
	Funkcja	Imię i Nazwisko	Nr upr.
	Autor:	mgr inż.arch. Jan Koperkiewicz	101/01/OL 838/88/K
	Opracowanie:	mgr Agata Nowak	
Skala 1:20	Nr umowy:	czerwiec 2020 r.	Nr rysunku: 7



PRZEKRÓJ B-B

skala 1:20

PRACOWNIA PROJEKTOWA ARCHITEKTURY I BUDOWNICTWA "ATLANT" - JAN KOPERKIEWICZ 82-300 ELBLĄG, UL. PRUSA 3B/6 tel.(55) 235-47-25, kom.501-41-55-42, e-mail: jankoperkiewicz@wp.pl		Branża: ARCHITEKTURA Faza : projekt techniczny		
RENOWACJA ZBIORNIKA małej retencji w Słobitach Działka nr 3202/21 oraz częściowo działki nr 202/5, 3202/6, 362/10, obręb Słobity, gm. Wilczęta PRZEKRÓJ B-B	Inwestor: Gmina Wilczęta, Wilczęta 84, 14-405 Wilczęta			
	Funkcja	Imię i Nazwisko	Nr upr.	Podpis
	Autor:	mgr inż.arch. Jan Koperkiewicz	101/01/OL 838/88/K	
	Opracowanie:	mgr Agata Nowak		
	Nr umowy:	czerwiec 2020 r.	Nr rysunku:	8
Skala	1:20			



PRZEKRÓJ PRZEZ STREFĘ BRZEGOWĄ

skala 1:20

PRACOWNIA PROJEKTOWA ARCHITEKTURY I BUDOWNICTWA "ATLANT" - JAN KOPERKIEWICZ 82-300 ELBLĄG, UL. PRUSA 3B/6 tel.(55) 235-47-25, kom.501-41-55-42, e-mail: jankoperkiewicz@wp.pl		Branża: ARCHITEKTURA Faza : projekt techniczny	
RENOWACJA ZBIORNIKA małej retencji w Słobitach Działka nr 3202/21 oraz częściowo działki nr 202/5, 3202/6, 362/10, obręb Słobity, gm. Wilczęta		Inwestor: Gmina Wilczęta, Wilczęta 84, 14-405 Wilczęta	
Funkcja	Imię i Nazwisko	Nr upr.	Podpis
Autor:	mgr inż.arch. Jan Koperkiewicz	101.01.OL- 838/88/K	
Opracowanie:	mgr Agata Nowak		
Skala 1:20	Nr umowy:	czerwiec 2020 r.	Nr rysunku: 10