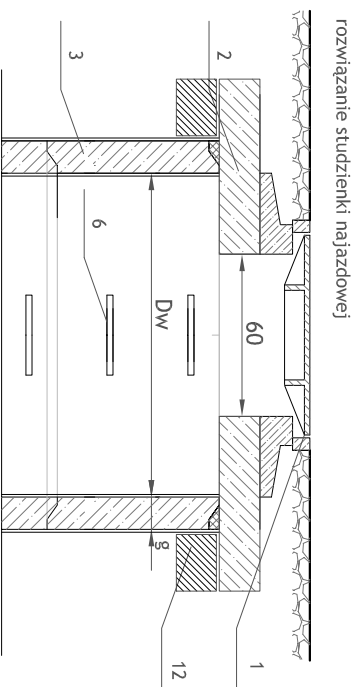
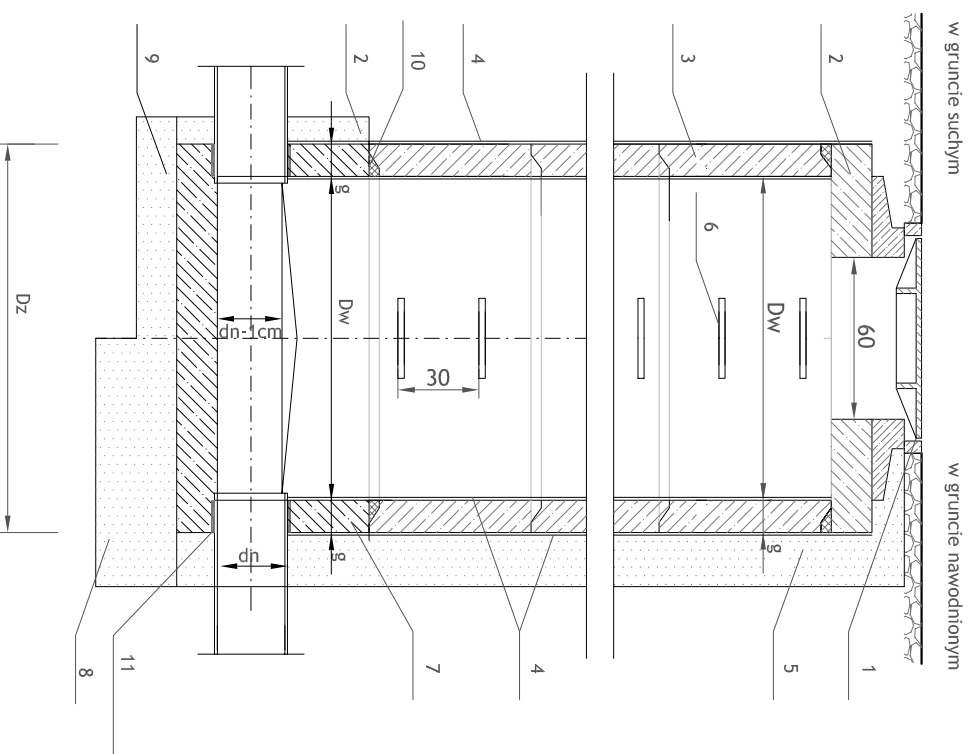


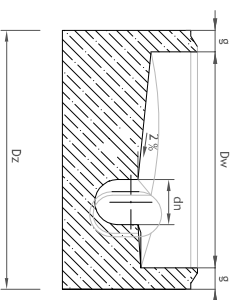
## STUDZIENKA KANALIZACYJNA BETONOWA



- OZNACZENIA**
1. Właz żelazny
  2. Płyta pokrywowa prefabrykowana
  3. Kregi prefabrykowane ze stopniami włączowymi
  4. "Abizol" 2xR+P
  5. Głina plastyczna 10-12 cm
  6. żeliwne stopnie włączowe
  7. Prefabrykowany elementy dna
  8. Podsypka żwirowo-piaskowa 30cm
  9. Podsypka piaskowa 15cm
  10. Uszczelka
  11. Przeście szczelne
  12. Pierścień oddciążający

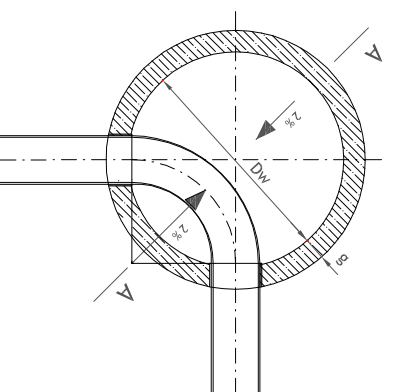
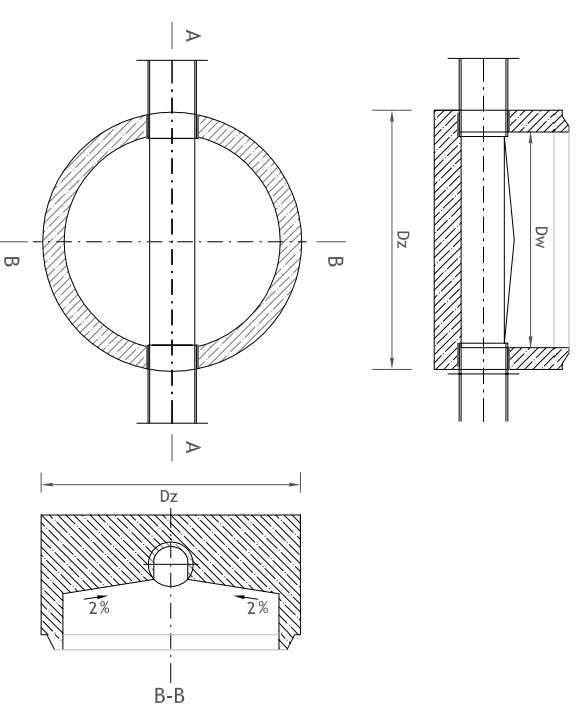
### PREFABRYKOWANY ELEMENT DNA STUDZIENKI NA ZMIANIE KIERUNKU

A-A



### PREFABRYKOWANY ELEMENT DNA STUDZIENKI PRZELOTOWEJ

A-A



		<a href="http://www.san-system.com.pl">www.san-system.com.pl</a> <a href="mailto:biuro@san-system.com.pl">e-mail: biuro@san-system.com.pl</a>		Skala b/s
<b>Wykonawca:</b> <b>SAN-SYSTEM</b> ul. Mazurska 30A 19-400 Olecko		<b>OBIEKT:</b> Budowa lokalnej oczyszczalni ścieków w miejscowości Góry wraz z budową sieci kanalizacji sanitarnej <b>INWESTOR:</b> Gmina Wilczęta - Zakład Komunalny w Wilczętach, 14-405 Wilczęta, Wilczęta 84 <b>TEMAT:</b> Schemat studzienek kanalizacyjnych		Nr rys. 8
<b>Projektant</b>	mgr inż. Karol Brodowski	<b>Nr uprawnień</b>		<b>Data</b>
<b>Sprawdzający</b>	mgr inż. Kamili Pieczychlebek	WAM/0076/POOS/04		maj 2017r.
<b>Asystent Projektanta</b>	mgr inż. Grzegorz Greś	WAM/0155/PWOS/15		maj 2017r.
				<b>Podpis</b>